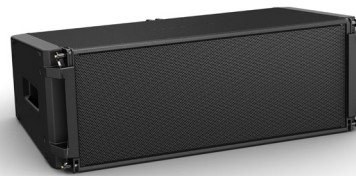


ShowMatch™ SM10 DeltaQ™ 阵列扬声器



产品概述

Bose 专业 ShowMatch™ DeltaQ™ SM10 全频阵列模块提供 10° 标准垂直覆盖, 包含可现场更换的 70° 或 100° 水平覆盖导波管。更换单个导波管障板以形成水平非对称覆盖模式。该二分频模块需要外接功率放大器 (2 通道) 和 DSP, 可提供 59 - 18,000 Hz 的全频段响应, 阵列输出峰值高达 145 dB。

关键特性

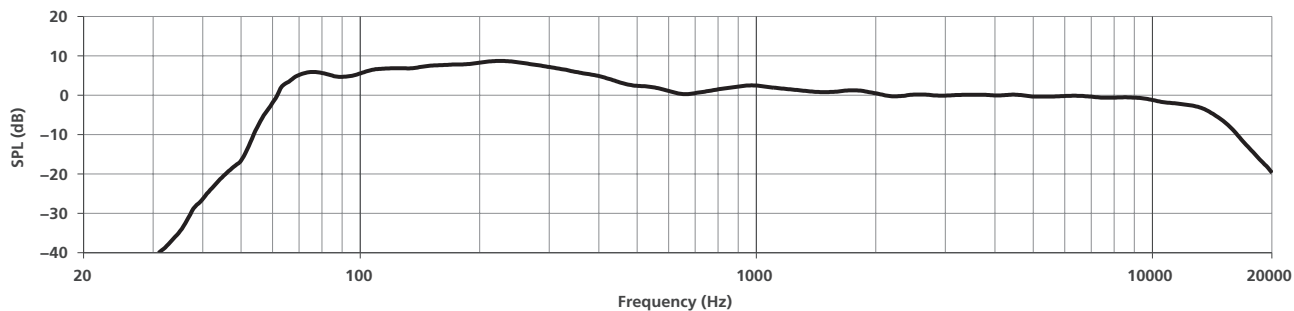
- **DeltaQ™ 技术** - 定义下一代的扬声器阵列设计, 提供可选择的覆盖模式, 更加精确地将声音定向到听众区域, 使用比线阵列更少的模块获得更好的音质和清晰度。
- **可更换的导波管** - 发货时安装有 100° 导波管, 还随附了 70° 障板, 以更改覆盖范围。同级别产品中尺寸最大, 覆盖范围更广, 声音更清晰。更改单个障板可实现非对称覆盖模式。
- **紧凑、便携的箱体** - 多功能设计支持固定安装和流动使用, 为小型俱乐部、宗教场所、大型表演艺术中心和 AV 租赁等应用提供出众的音质。
- **巡演级别声压级输出** - 4 个 Bose EMB2S 高音压缩单元, 改进后具有更高的 高频输出, 2 个 8 英寸的钕磁铁大功率低音单元使阵列输出峰值高达 145 dB SPL。
- **3 点“快速插销”吊装** - 快速、轻松的安装, 支持多达 24 个全频段模块, 安全系数 10:1。
- **可拆卸的侧面保护装置** - 提供吊装保护装置, 以及针对流动使用的把手。永久安装时可轻松拆卸, 从而减少宽度, 改善视觉效果。

技术规格

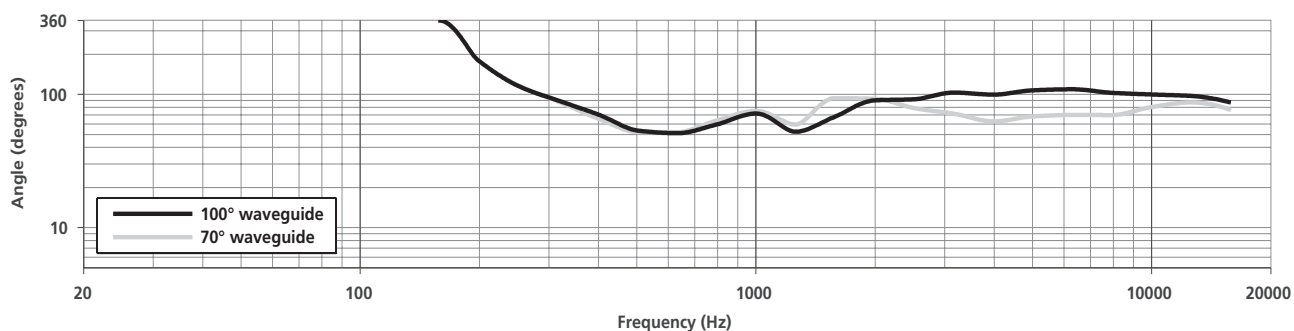
单模块性能				
频率响应 (+ / -3 dB) ⁽¹⁾	69 - 16,000 Hz			
频率范围 (-10 dB)	59 - 18,000 Hz			
推荐高通保护滤波器	70 Hz, 最低 12dB/倍频程			
标称覆盖模式	100° H x 10° V (包括 70° H x 10° V 的导波管)			
推荐分频	750 Hz (声学分频; 在 DSP 中需要有源二分频)			
	Bose 延长生命周期测试 ⁽⁴⁾		AES 扬声器单元测试 ⁽⁵⁾	
	低频	高频	低频	高频
功率处理能力, 长时连续	450 W	100 W	600 W	125 W
功率处理能力, 峰值	1800 W	400 W	2400 W	500 W
灵敏度 (SPL/1W @ 1 m) ⁽²⁾	94 dB	106 dB	94 dB	106 dB
距离为 1 米时计算的最大 SPL ⁽³⁾	121 dB	126 dB	122 dB	127 dB
距离为 1 米时计算的最大 SPL, 峰值	127 dB	132 dB	128 dB	133 dB
扬声器单元				
低频	2 个 Bose SM8 钕磁铁 8 英寸低音单元 (3 英寸音圈)			
高频	4 个 Bose EMB2S 扩展高频钕磁铁高音压缩单元 (2 英寸音圈)			
额定阻抗	8 欧姆 + 6 欧姆 (低频/高频)			
外观				
外壳材料	波罗的海桦木胶合板			
表面	2 层喷涂聚氨酯涂层, 黑色			
网罩	16-gauge (1.5 毫米) 多孔钢板, 粉末涂层表面, 黑色			
环境	IPx4			
接口	2 x Neutrik® NL4 并行接线			
悬挂/壁挂	集成的 3 点快速插销吊装			
尺寸 (高 x 宽 x 深)	11.1 英寸 x 31.2 英寸 x 18.3 英寸 (282 毫米 x 793 毫米 x 465 毫米) / 侧面保护装置拆除后宽度为: 29.8 英寸 (757 毫米)			
净重	65.5 磅 (29.7 千克)			
装运重量	75 磅 (34.0 千克)			
配件	吊架、回拉支架、导波管、地面安装支架、短快插			

ShowMatch™ SM10 DeltaQ™ 阵列扬声器

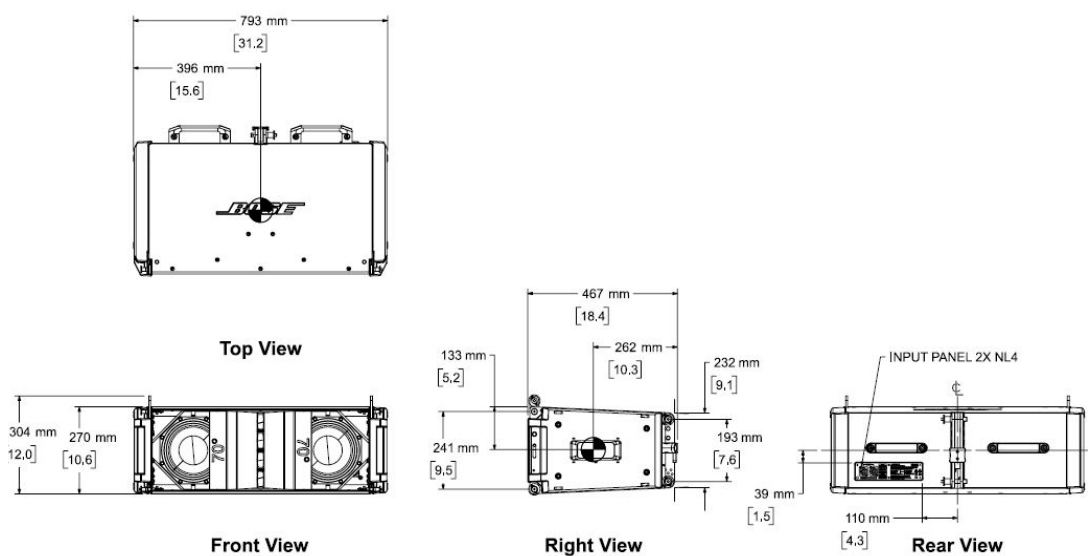
频率响应



波束宽度 (水平 -6 dB)



尺寸



脚注
 (1) 频率响应和频率范围通过在消声环境中，使用建议的带通和 EQ 在轴上测得
 (2) 灵敏度使用指示的边界条件、建议的带通和 EQ 按照 1W/m 测得
 (3) 最大 SPL 通过灵敏度和功率处理能力（不包括功率压缩）计算得出
 (4) Bose 延长生命周期测试：使用粉红噪声，经过滤波以满足 EC268-5，6 dB 峰值因数，500 小时满功率持续时间。
 (5) AES 标准组件功率处理测试：粉红噪声，60-18000 Hz 带通，6 dB 峰值因数，2 小时持续时间。