

## 产品描述

Bose S1 Pro 多功能音乐系统，随时奉上出色的声音。为音乐家、DJ 而设计，还可作为常规扩声系统使用，S1 Pro 是超级一体化 PA 系统、返听扬声器、乐器练习音箱和主要的音乐系统。S1 Pro 轻盈、便携、耐用，重约 15 磅（6.8 千克），使用携手柄即可轻松方便地搬运。充电式锂离子电池选件让 S1 Pro 在任何地方都能持续使用数小时。该系统有多种放置方式，能确保始终播放优质音效。因此无论是放在地面、台面，或安装在扬声器支架上，S1 Pro 的覆盖范围都能满足您的特别播放需求。同时自动均衡确保任何方向的声音都美妙动听。S1 Pro 配备功能完善的三通道混音器，具有混响和音调控制功能，提供可与其他系统连接的输出线路。使用蓝牙无线传输，可轻松播放移动设备上的音乐；集成式 ToneMatch® 处理技术可迅速打造出出色的麦克风和原声吉他音质。

综上所述，这款小型系统实现了音乐表现、便携性和多样性的结合。Bose S1 Pro 系统是适合几近所有场合的好帮手，让您随时随地，尽享音乐。

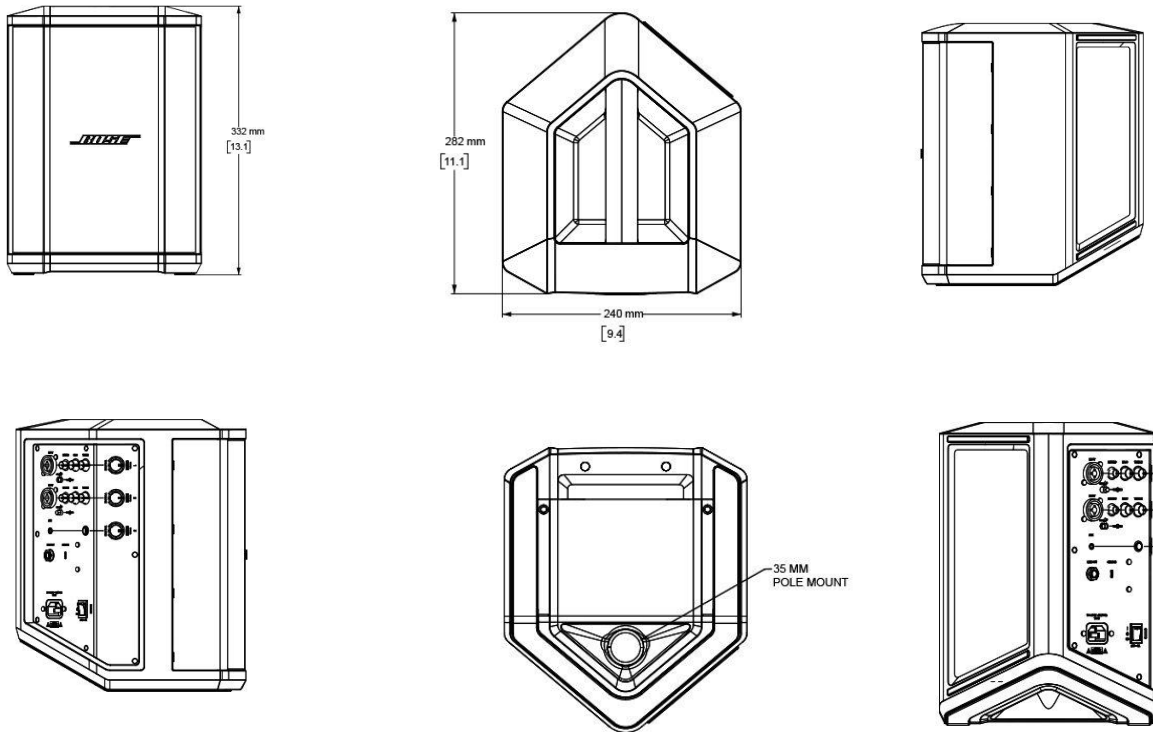


- 各类乐队演奏      学校
- 单人表演            酒店
- 流动 DJ 表演        度假村
- 宗教场所            商务演讲

## 关键特性

- 轻巧便携：坚固耐用的 S1 Pro 重约 15 磅（6.8 千克），可使用汽车不费吹灰之力地运送到活动现场。
- 性能多样、外观简洁：S1 Pro 配备功能完善的三通道混音器，还有混响和蓝牙无线传输。ToneMatch® 技术可以快速处理麦克风和原声吉他的声音，呈献非一般的音质，您还可以无线播放移动设备上的音乐。有了轻盈便携的充电式锂离子电池选件，您几乎可以在任意地方使用系统。
- 应用灵活：多种放置方式让您可以根据环境选择最合适的声音覆盖方式，同时自动均衡确保任何方向的声音都美妙动听。
- 良好的尺寸性能比：S1 Pro 外形小巧，音效震撼，是超级一体化 PA、返听扬声器、乐器练习音箱和主要音乐系统的强大融合体，随时满足您的音乐需要。

## 机械图纸



## 技术规格

系统性能	
频率响应 ( ±3 dB )	70Hz - 16 kHz
指向性	水平 100°x 垂直 40°
最大声压级 ( 1 米 )	103 dB SPL ( 峰值 ) Peak 109 dB SPL ( 峰值 )
分频频率	600 Hz 声学四阶巴特沃斯滤波器
放大器	
系统功率	500W
额定功率失真	不超过 0.1 % ( 30 Hz - 15 kHz )
系统限幅器	动态限幅器
电源指示灯	蓝光 LED : 系统通电运行中
换能器	
驱动单元	3 只 2.25" 中高频驱动单元 ; 1 只 6" 低频驱动单元
输入通道	
信号指示灯	电源 / 故障、限幅、前端 LED、信号输入
控制	音量、信号输入选择、前端 LED 功能选择、EQ 选择、开机 / 关机
其他连接	
线路输出	XLR 平衡
交流电源	IEC 接头