

# FreeSpace® 3

## 低音箱/卫星箱系统



### 主要特性

- **低音箱/卫星箱系统**可实现高保真的、扩展频响的语音和音乐播放，可应用于各种应用场合，例如：零售商店、餐馆、医院。
- 灵活的**模块式设计**，既可以用每个 Acoustimass 低音模块搭配 2 到 4 只卫星音箱，也可以多个低音模块并联。
- 可**搭配使用**壁挂式和吸顶式模块，用于多种房间装饰及室内布局
- 当选择与通风罩一起使用时，**吸顶安装**模块应符合通风标准
- **可选 70/100V** 或低阻抗，Acoustimass 低音模块上的变压器抽头可调节
- **可配置**为立体声或单声道



技术参数表

### 产品概览

Bose® FreeSpace® 3 低音箱/卫星箱系统为高性能扩展频率的扬声器系统，适用于需要高保真、扩展频响的语音和音乐播放的中小型安装应用。壁挂安装和吸顶安装模块可实现灵活搭配，以适应各种应用情境。FreeSpace® 3 系统覆盖范围广，频率响应可低至 40 Hz。

### 技术参数

系统性能				
	系统	卫星箱	Acoustimass 低音模块	
频率响应 (+/-3 dB) <sup>1</sup>	50 Hz - 16 kHz	210 Hz - 16 kHz	50 Hz - 230 Hz	
频率范围 (-10 dB) <sup>1</sup>	40 Hz - 20 kHz	170 Hz - 20 kHz	40 Hz - 315 Hz	
标称覆盖范围	请参考各模块	170° 锥形扩散角度	低于 200 Hz, 全指向性	
推荐高通滤波器	40 Hz 高通滤波器	不适用	40 Hz 高通滤波器	
扬声器 EQ	推荐	推荐	推荐	
过载保护	PTC	不适用	PTC	
长期功率处理 <sup>2</sup>	70/100 V: 200 W (峰值 800 W) 低阻: 100 W (峰值 400 W)	12 W (峰值 48 W)	70/100 V: 200 W (峰值 800 W) 单通道 低阻: 立体声每通道 50 W (峰值 200 W) 或单通道 100 W (峰值 400 W)	
灵敏度 (SPL / 1 W @ 1 m) <sup>3</sup>	82 dB SPL	84 dB SPL	每通道: 76 dB SPL (单通道: 79 dB SPL)	
最大 SPL @ 1 m <sup>4</sup>	93 dB (在1274立方米的房间内达到峰值 99 dB SPL, RT60 为 1 秒, +/- 3 dB)	粉红噪声: 95 dB SPL (峰值 101 dB SPL) IEC 噪声: 92 dB SPL (峰值 108 dB SPL)	每通道: 96 dB SPL (峰值 102 dB SPL) 单通道: 102 dB SPL (峰值 108 dB SPL)	
标称阻抗	4 只卫星音箱系统: 每通道 6 Ω 2 只卫星音箱系统: 每通道 5 Ω (壁挂); 每通道 6 Ω (吸顶)	6 Ω	壁挂式 Acoustimass: 5 Ω 单声道直连 吸顶式 Acoustimass: 6 Ω 直连 (旁路变压器)	
变压器抽头 (70/100 V)	25 W、50 W、100 W、200 W	不适用	25 W、50 W、100 W、200 W	
扬声器				
	卫星箱	Acoustimass 低音模块		
驱动单元	2.5" (64 mm) 全频单元 (每个卫星音箱)	5.25" (133 mm) 双音圈低频单元		
物理参数				
	壁挂安装	吸顶安装	壁挂安装	吸顶安装
箱体	高抗冲聚苯乙烯, 带织纹	PC/ABS	高密度木质复合材料, 采用纯色 PVC 层压板	PC/ABS
网罩	布网罩	金属网罩	不适用	金属网罩
环境	仅限室内使用	仅限室内使用	仅限室内使用	仅限室内使用
接头	按压自锁型接线柱	2针接线端子	多点螺丝型接线柱	多点螺丝型接线柱
吊装/安装	包含墙面支架。支架角度: ±30°俯角, ±90°偏角	具有集成快速安装的特点。用于地震链或安全绳的抽头	包含 (装在模块上的) 墙面支架	具有集成快速安装的特点。外壳后部的三个点用于悬挂式安装
尺寸	3.0" x 3.0" x 4.0" (77 mm x 77 mm x 102 mm) 带支架的深度: 5.9" (149 mm)	法兰外径: 6.2" (157 mm) 深度: 4.8" (123 mm) 天花板开口直径: 5.0" (127 mm)	14.0" x 7.5" x 13.6" (356 mm x 191 mm x 345 mm) 带支架的宽度: 8.8" (222 mm)	法兰外径: 15.4" (391 mm) 深度: 7.4" (189 mm) 天花板开口直径: 14.3" (362 mm)
顶板厚度 (最大值)	不适用	1.5" (38 mm)	不适用	1.8" (48 mm)
净重	1.8 lb (0.8 kg)	1.9 lb (0.9 kg)	17.5 lb (7.9 kg)	14.0 lb (6.4 kg)
装运重量	4.0 lb (1.8 kg)	5.0 lb (2.3 kg)	25.0 lb (11.3 kg)	20.0 lb (9.1 kg)

# FreeSpace<sup>®</sup> 3

## 低音箱/卫星箱系统



### 产品代码

	卫星箱		Acoustimass 低音模块	
	壁挂安装	吸顶安装	壁挂安装	吸顶安装
黑	040144 - 成对	040150 - 成对	040146	040148
白	040143 - 成对	040149 - 成对	040145	040147

#### 脚注:

- 1 频率响应和范围是在消声环境中按推荐有源 EQ 进行轴上测量所得。
- 2 采用粉红噪声进行功率处理测试，经过滤波使其符合 IEC 268-5, 6 dB 峰值因数, 100 小时持续时间, 按照推荐 EQ。
- 3 按推荐有源 EQ 在自由场 (无边界负载增益) 测量灵敏度, 测量条件为 1W/1m。
- 4 最大声压级根据灵敏度和功率技术参数计算而得, 不包含功率压缩。

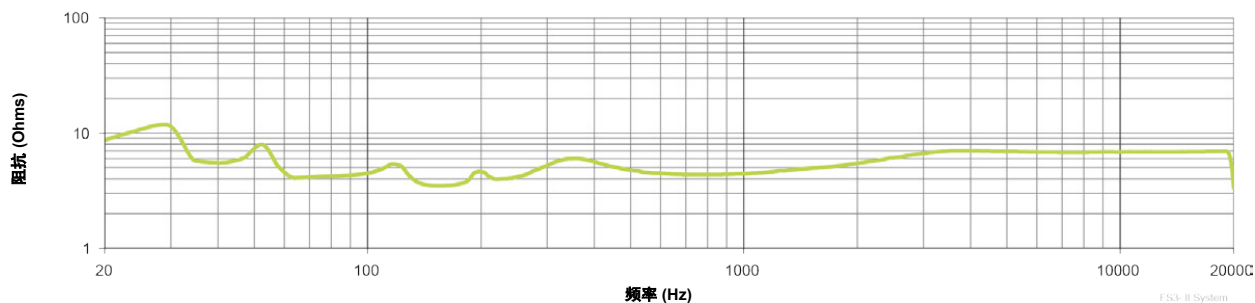
# FreeSpace<sup>®</sup> 3

## 低音箱/卫星箱系统

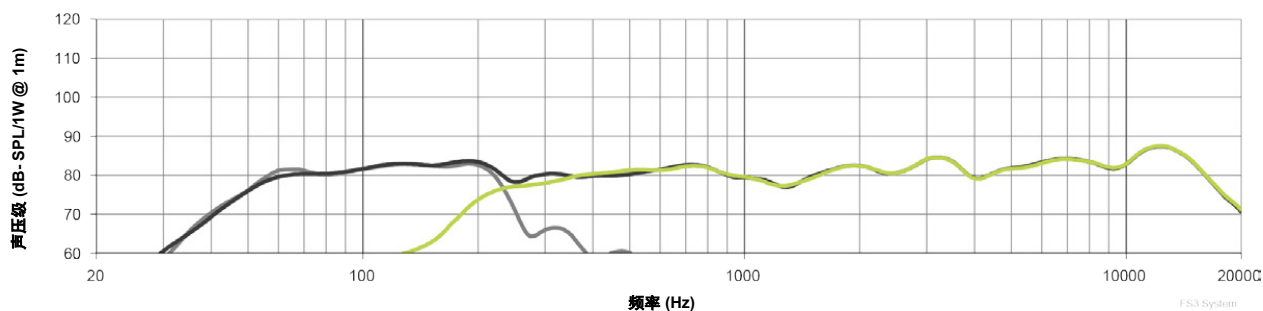


技术参数表

### 阻抗



### 轴向响应



### 抽头图表

FreeSpace 3 系统抽头图表							
安装高度	m	2.4	3.0	3.6	4.2	4.8	
	ft	8	10	12	14	16	
T A P	25	87	86	86	85	84	dB <sub>SPL</sub>
	50	90	89	89	88	87	
	100	93	92	92	91	90	
	200	96	95	95	94	93	

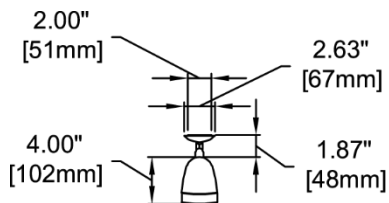
# FreeSpace<sup>®</sup> 3

## 低音箱/卫星箱系统

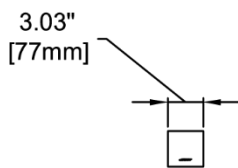


### 机械图

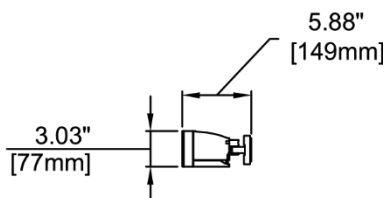
#### 壁挂式卫星箱



俯视图

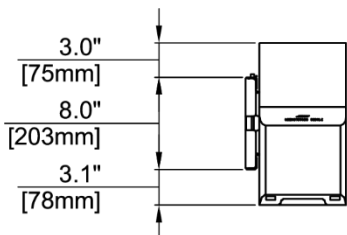


前视图

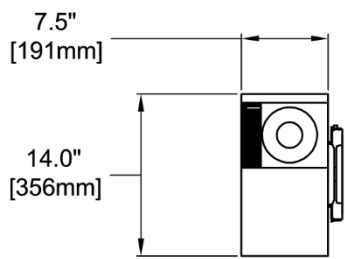


右视图

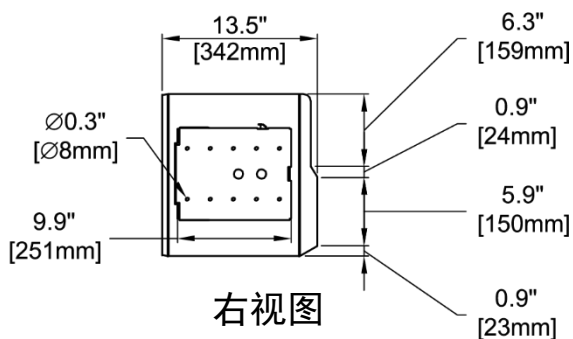
#### 壁挂式 Acoustimass低音模块



后视图



前视图



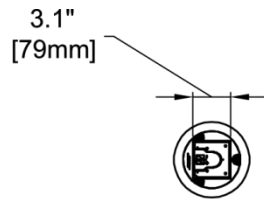
右视图

# FreeSpace<sup>®</sup> 3

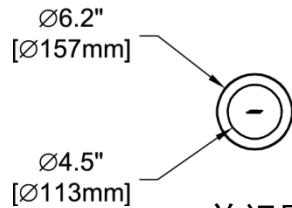
## 低音箱/卫星箱系统



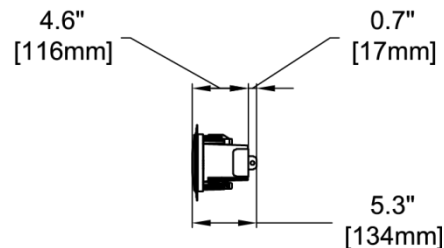
### 吸顶式卫星箱



后视图

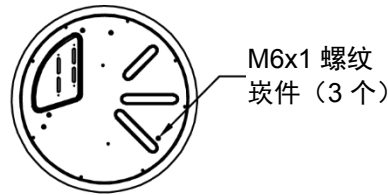


前视图



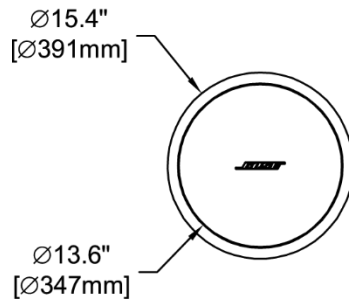
侧视图

### 吸顶式 Acoustimass 低音模块

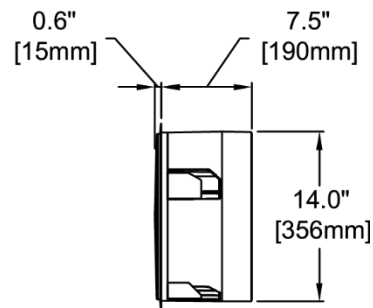


M6x1 螺纹  
嵌件 (3 个)

后视图



前视图



侧视图

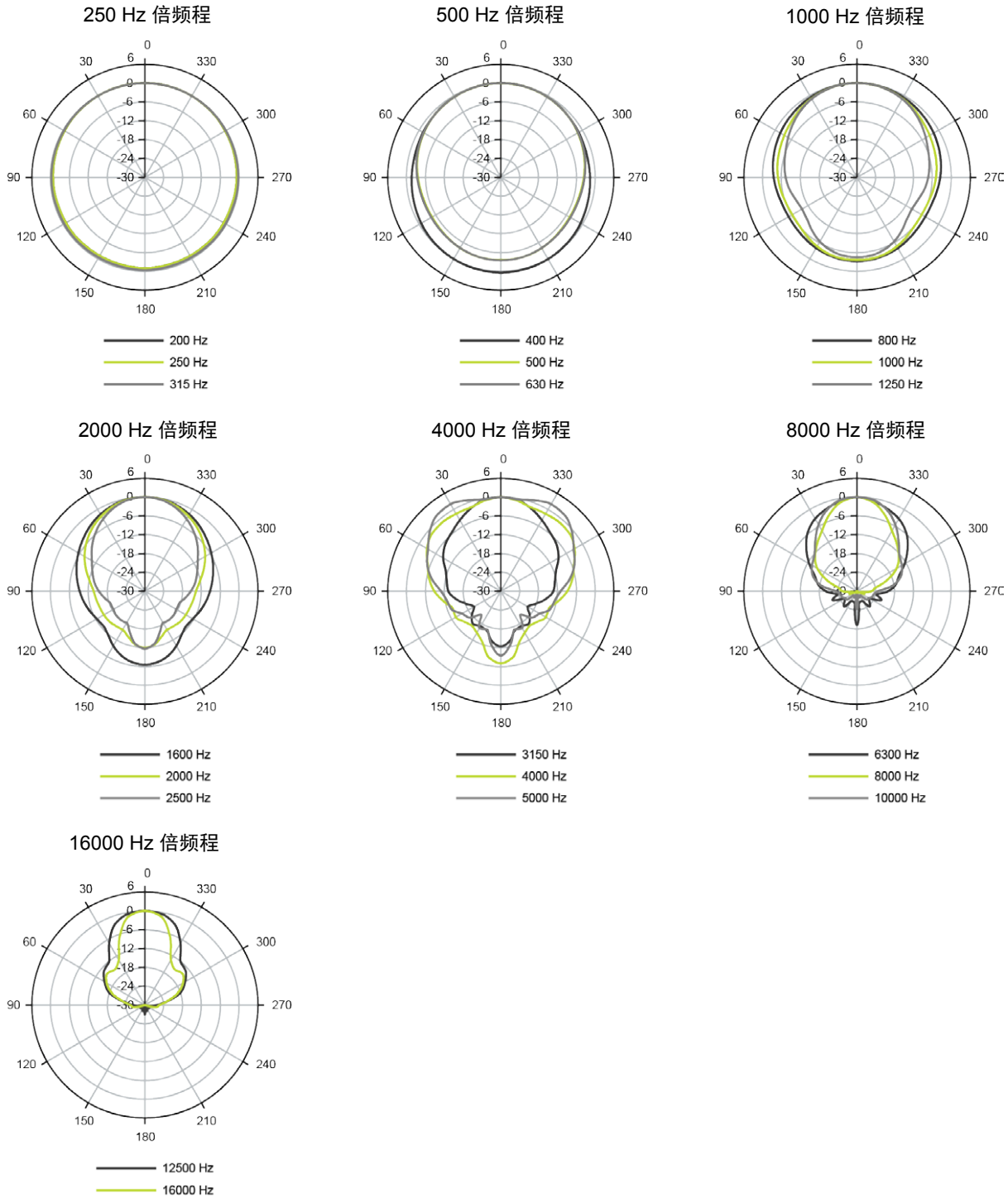
# FreeSpace<sup>®</sup> 3

## 低音箱/卫星箱系统



### 水平覆盖图 - 吸顶式卫星音箱

技术参数表



FS3 SAT

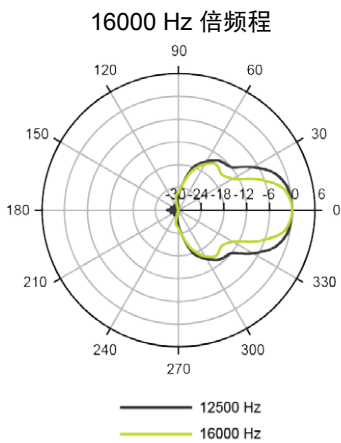
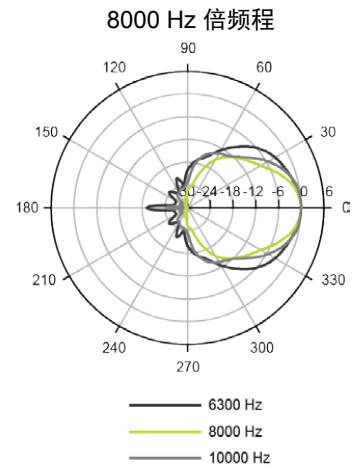
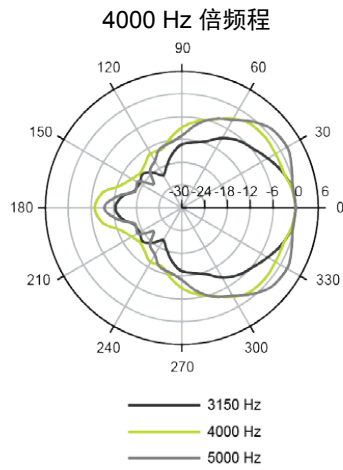
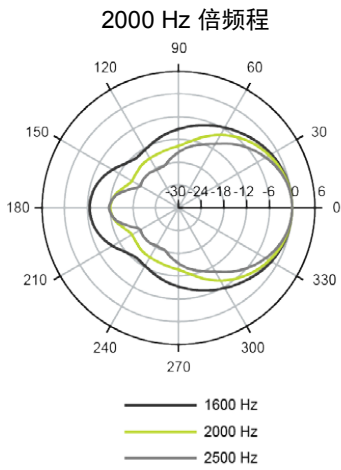
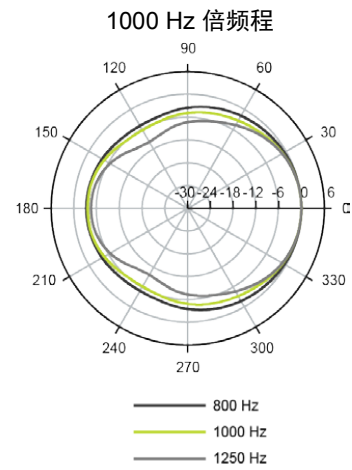
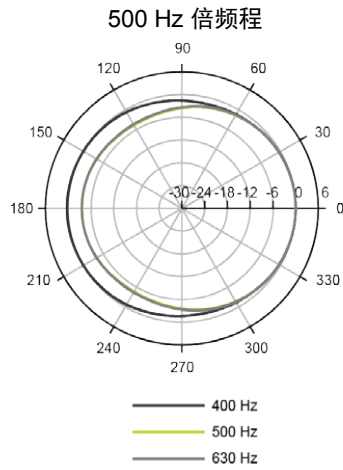
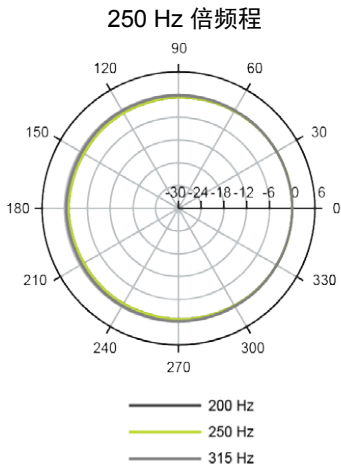
# FreeSpace<sup>®</sup> 3

## 低音箱/卫星箱系统



### 垂直覆盖图 - 吸顶式卫星音箱

技术参数表



F83 SA1

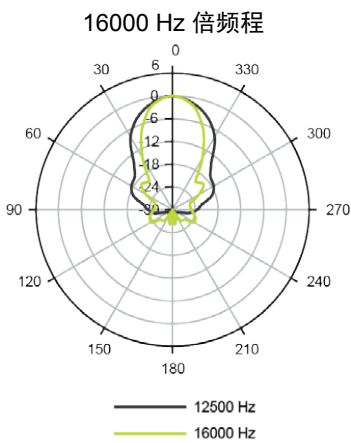
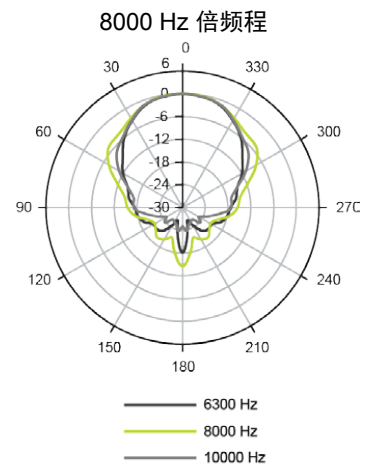
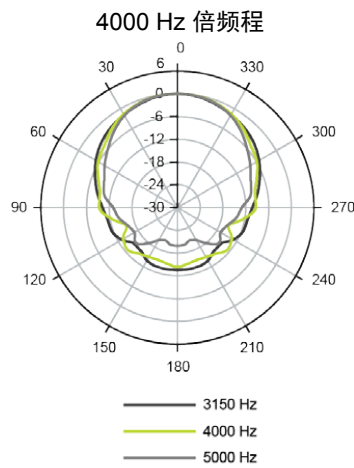
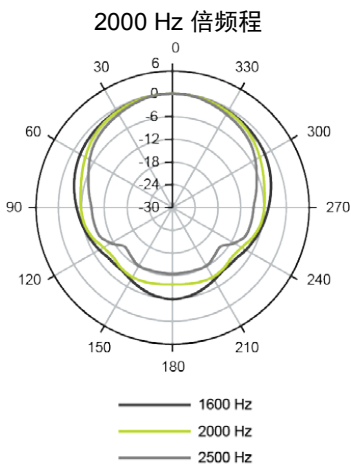
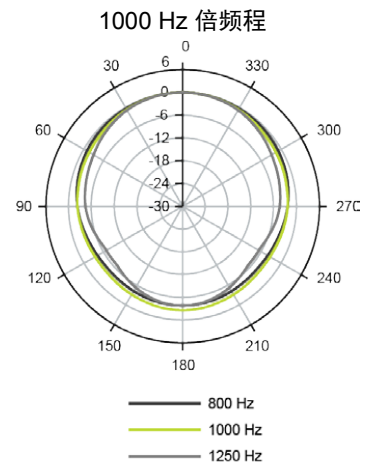
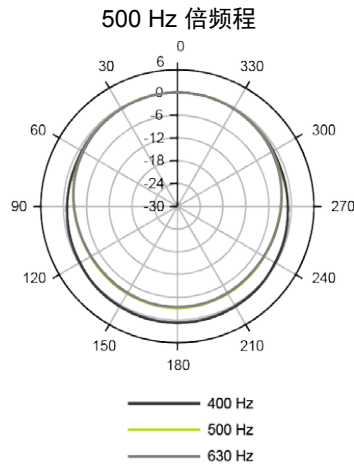
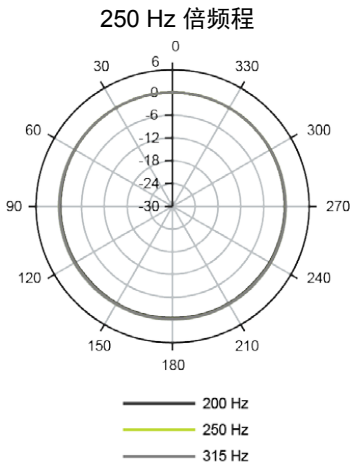
# FreeSpace<sup>®</sup> 3

## 低音箱/卫星箱系统



### 水平覆盖图 - 壁挂式卫星箱

技术参数表



FS3 SAT S



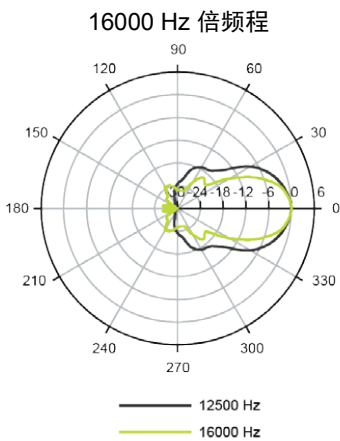
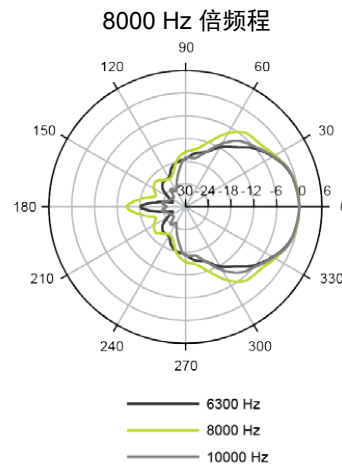
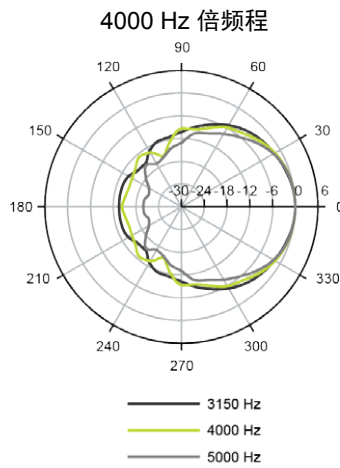
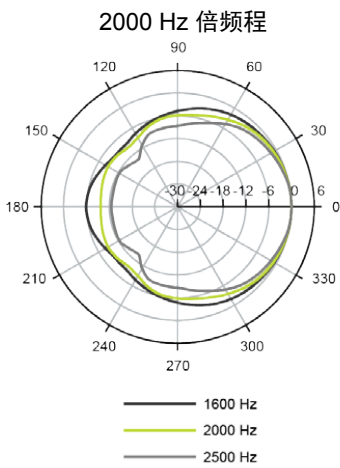
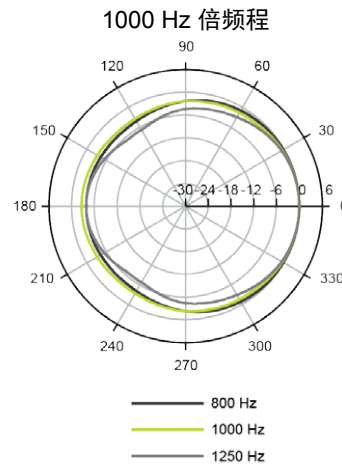
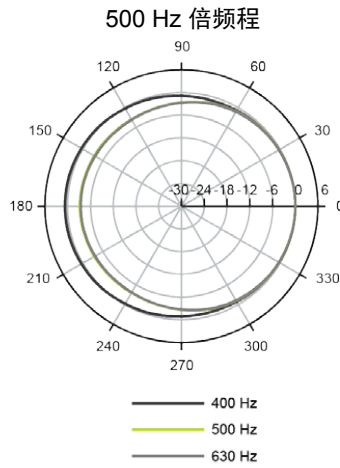
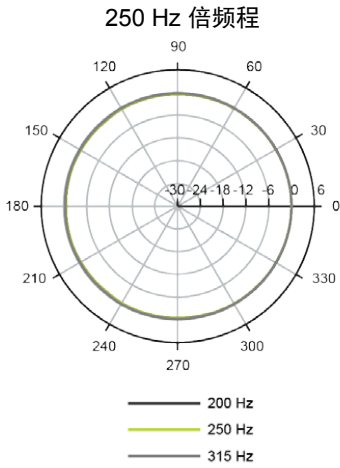
# FreeSpace® 3

## 低音箱/卫星箱系统



### 垂直覆盖图 - 壁挂式卫星箱

技术参数表



FSS SAT S

# FreeSpace<sup>®</sup> 3

## 低音箱/卫星箱系统



### 工程及设计技术指标

本扬声器系统应为 200W 倒相箱扬声器系统，包括一个 Acoustimass<sup>®</sup> 低音模块和两个或四个卫星箱。能够在 RT60 为 1 秒的 1274 立方米的房间内平均产生 93 dB SPL，频率范围为 50 Hz 至 16 kHz (±3 dB)。

该模块配有一个 5.25" (133 mm) 双音圈低频单元。该模块的输入阻抗为 6 欧姆（壁挂安装模块为 5 欧姆），可直接连至未经均衡的低阻功率放大器。本系统可配置为 70/100 V 输入或低阻输入。变压器应提供 25 W、50 W、100 W 和 200 W 的多个抽头。

每个卫星箱应使用一个 2.5" (64 mm) 的全频单元。以 -6 dB 的标准，平均扩散角度为 170°。

输入接头包含吸顶安装式 Acoustimass 模块的多点螺丝型接线柱、用于 70/100 V 输入的弹簧式接线柱、壁挂安装式 Acoustimass 模块的 4-8 ohm 直连输入的螺丝型接线柱，吸顶式卫星箱上的两端子接线柱以及壁挂安装卫星箱上的按压自锁型接线柱。提供用于设置变压器的跳线。可拆卸盖板可遮挡住低音模块的所有输入和跳线连接。

吸顶式 Acoustimass 模块规格：直径为 15.4" (391 mm) 的法兰外径；天花板开口直径为 14.25" (361 mm)；外壳顶部高 7.5" (190 mm)。重量应为 14 lb (6.36 kg)。壁挂安装式 Acoustimass 模块规格：高 4.0" x 宽 8.7"（带支架）x 深 13.6" (356 mm x 221 mm x 345 mm)，安装支架后重量为 17.5 lb (7.9 kg)。每个吸顶式卫星音箱规格：直径为 6.2" (157 mm) 的法兰外径；天花板开口直径为 5.0" (127 mm)；外壳顶部高 5.0" (127 mm)。重量应为 1.9 lb (0.9 kg)。每个壁挂安装式卫星音箱的规格为：高 3.0" x 宽 3.0" x 深 4.0" (77 mm x 77 mm x 102 mm)，重量为 1.75 lb (0.8 kg)。

吸顶式 Acoustimass 低音模块及吸顶式卫星箱使用 PC/ABS 及金属网罩，若与通风罩配合使用，则应满足通风标准。壁挂安装式 Acoustimass 箱体选材为高密度木质复合材料，采用纯色 PVC 层压板，有黑白两种颜色可选。壁挂安装式卫星箱应使用布网罩和黑色或白色聚合物表面处理。

该扬声器为 Bose<sup>®</sup> FreeSpace<sup>®</sup> 3 扬声器系统。

### 安全性和监管合规性

Bose FreeSpace<sup>®</sup> 3 系统扬声器已通过一系列测试，符合以下规格和用途：

列于 UL1480：

- 一般用途，UL 类别 UEAY，文件编号 S 5591
- 空气调节空间（吊顶高压），FS3 吸顶式低音模块及吸顶式卫星音箱：
- 与 PCFS3F 与 PC-FS3B 通风罩配件配合使用时，符合 UL-2043
- 符合 NFPA-70 National Electric Code 2002，第 300-22(c) 条
- 符合 NFPA-90-A-1996 空调和通风系统安装，第 2-3.10.1(a) 节，例外 3

符合 EMC 指令 89/336/EEC 和该指令第 10 (1) 条，EN50081-1 和 EN50082-1，带有 CE 标志。